



Synco™ 700



Ovládací jednotka

RMZ791

Ovládací jednotka pro použití s regulátory Synco™ 700.

Použití

Ovládací jednotka RMZ791 byla navržena výhradně pro použití s následující řadou regulátorů:

- Regulátory vytápění RMH7...
- Univerzální regulátory RMU7...

Funkce

Ovládací jednotka se používá pro provedení všech nastavení regulátoru a zobrazení všech požadovaných dat ve spojení s regulátorem. Všechna nastavení provedená na ovládací jednotce jsou předána regulátoru, kde jsou přepsány a uloženy; vlastní ovládací jednotka neukládá žádná data. Informace požadované uživatelem jsou tvořeny regulátorem a předány do ovládací jednotky pro zobrazení.

Objednávání a dodání

Při objednávání uveďte prosím typové označení.
Obsahem dodávky je ovládací jednotka, propojovací kabel a sada šroubů.

Dokumentace k výrobku

<i>Typ dokumentu</i>	<i>Objednávací číslo</i>
Návod k obsluze pro regulátor vytápění RMH7...	74 319 0345 0*
Návod k obsluze pro univerzální regulátor RMU7...	74 319 0349 0*
Montážní návod pro ovládací jednotku	74 319 0339 0
Katalogový list "Přehled výrobní řady"	CE1N3110cz

Základní design

Ovládací jednotka byla navržena pro oddělené použití. Obsahuje montážní rámeček, jednotku s LCD displejem, ovládací prvky na čelní straně a 10-ti pólový konektor. Elektrické spojení s regulátorem je provedeno propojovacím kabelem, který je součástí dodávky. Ovládací jednotka je tímto kabelem také napájena. Propojovací kabel se připojuje ze spodní nebo zadní strany.

Způsoby montáže

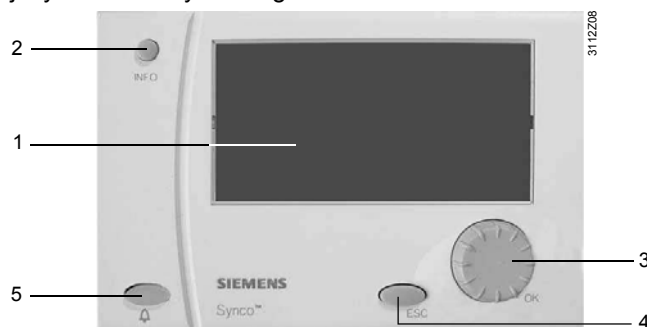
Ovládací jednotka byla navržena pro dva způsoby montáže:

- Zepředu, např. na dveře rozvaděče
- Do výseku v panelu; pokud je ovládací jednotka namontována do panelu, může být regulátor namontován na její zadní stranu pomocí DIN lišty. 4 upevňovací příchytky jsou součástí dodávky. Pro zajištění správné pozice DIN lišty jsou na zadní straně jednotky značky.

Ovládací prvky

Na straně softwaru jsou všechna nastavení a výstupní hodnoty uspořádány do stromového menu jako datové body. Použitím ovládacích prvků může být každý datový bod vybrán, zobrazen nebo nastaven. Všechna menu se na displeji objevují jako srozumitelné texty.

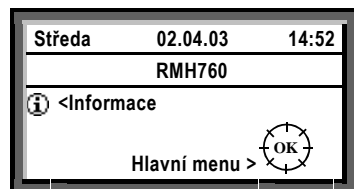
Regulátor má naprogramováno několik jazyků; při uvádění do provozu se aktivuje příslušný jazyk. Regulátor je dodáván kompletně s návodem k obsluze ve všech jazycích uložených v regulátoru.



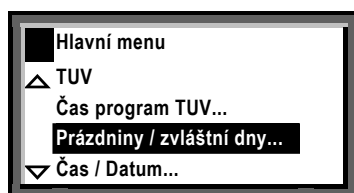
- 1 Displej
- 2 INFO tlačítko
- 3 Tlačítko pro výběr a potvrzení
- 4 ESC tlačítko
- 5 Tlačítko poruch s vestavěnou LED

Pokud jsou aktivní ovládací prvky, zapne se automaticky podsvětlení displeje. Pokud se 30 minut nepracuje s ovládáním, displej přejde sám na úvodní zobrazení.

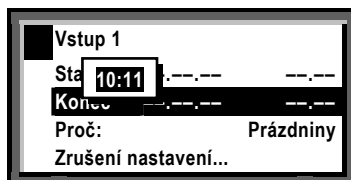
Příklady zobrazení



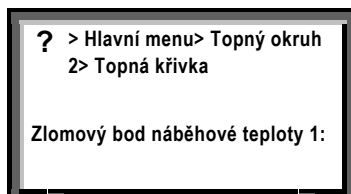
Úvodní zobrazení



Hlavní menu, volba parametrů pro nastavení



Překrývací okno, nastavení číselné hodnoty



Zobrazení nápovědy pro zvolený datový bod

Příslušenství

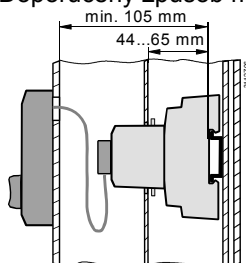
Následující příslušenství je obsahem dodávky:

- 1 propojovací kabel 2 m
- 1 sada šroubů (4× ST 2.9×13 mm)

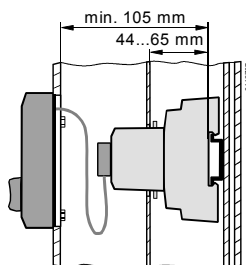
Poznámky pro montáž

Způsoby montáže

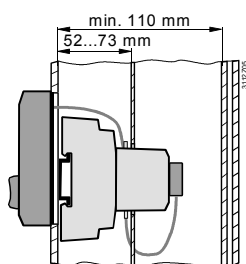
Doporučený způsob montáže je na panel (na dveře rozvaděče).



Ovládací jednotka je připevněna na dveře rozvaděče; regulátor je namontován uvnitř rozvaděče. Pro připojení propojovacího kabelu musí být ve dveřích zhotoven otvor o průměru cca. 30 mm



Ovládací jednotka je namontována do výseku v panelu (rozměry výseku jsou uvedeny v kapitole «Rozměry»).



Ovládací jednotka je namontována do výseku v panelu; regulátor je připevněn na zadní stranu dveří rozvaděče.

Sestavení

Po zajištění montážní desky provlékněte propojovací kabel otvorem v montážní desce, a připojte konektor k ovládací jednotce. Pak může být jednotka bezpečně sestavena. Ovládací jednotka je dodávána kompletně s montážním návodem.

Poznámky pro uvádění do provozu

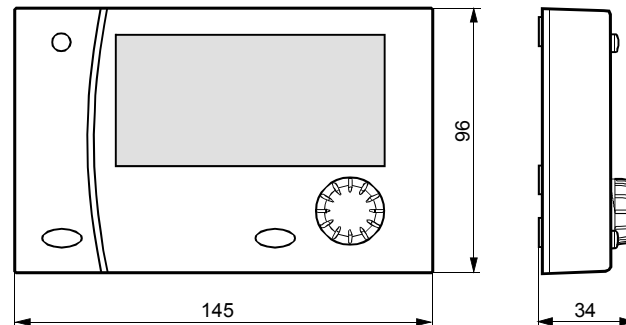
Ovládací jednotka nevyžaduje uvádění do provozu. Je připravena k ovládání jakmile je regulátor připojen k napájení.

Technická data

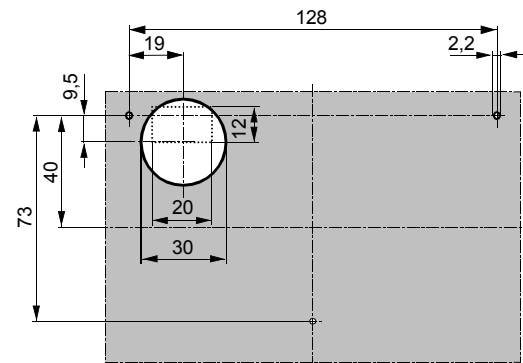
Stupeň krytí	
Při otevřených dveřích rozvaděče	IP 20 to EN 60 529
Při zavřených dveřích rozvaděče	III to EN 60 730
EMC předpisy	
Odolnost	EN 61000-6-2
Vyzařování	EN 50081-2
Displej	
Aktivní plocha	82 × 42 mm
Rozlišení	128 × 64 bodů
Kryt	
Barva	RAL 7035 (světle-šedá)
Materiál	Polykarbonát
Propojovací kabel	
Mechanické provedení	10-žilový s dvěma 10-pólovými konektory
Délka	2 m
Váha včetně propojovacího kabelu a obalu	0.345 kg

Rozměry

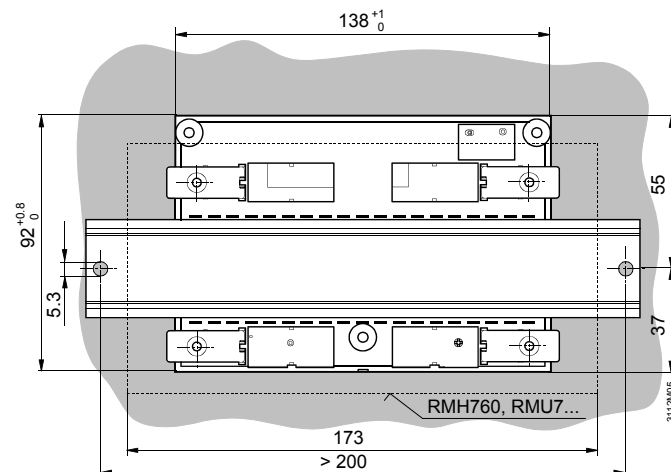
Ovládací jednotka



Vrtací plán pro montáž na panel



Výsek v panelu (s regulátorem namontovaným zezadu)



Rozměry v mm